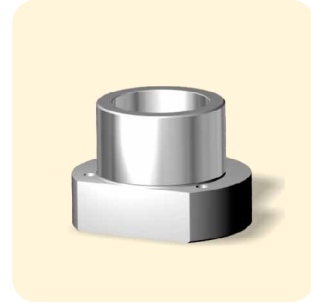
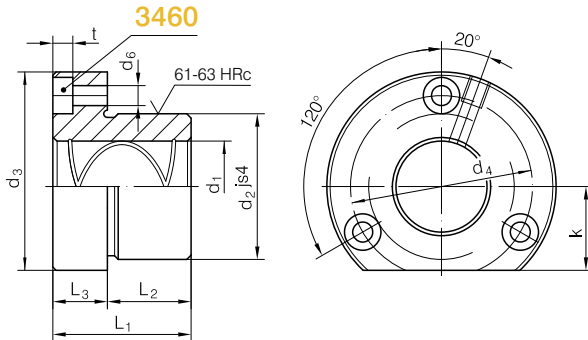


1232.3 ISO

ISO 9448-4 DIN 9831

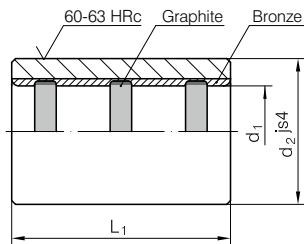


1232.3 ISO - d₁

L ₁	L ₂	L ₃	t	k	d ₆	d ₄	d ₃	d ₂	d ₁
29	23	6	3,4	15	4,5	35	45	28	15 - 16
38	23	15	4,6	18		40	50	32	19 - 20
45	30		25	5,7	23	5,5	50	63	40
55		28		58	72		48	30 - 32	
62	37	25	6,8	33	6,6	70	85	58	38 - 40
62			9	38	9	86	104	70	48 - 50

1240 ISO

ISO 9448-2 DIN 9831



1240 ISO - d₁ x L₁

d ₂	d ₁	L ₁	d ₂	d ₁	L ₁	d ₂	d ₁	L ₁
28	15 - 16	23	40	24 - 25	60	70	48 - 50	37
		30			77			47
		37			30			60
		47			37			77
		60			47			95
32	19 - 20	23	48	30 - 32	60	85	60 - 63	120
		30			77			60
		37			95			77
		47			30			95
		60			37			120
40	24 - 25	23	58	38 - 40	60	105	80	60
		30			77			110
		37			95			120
		47			30			
					37			