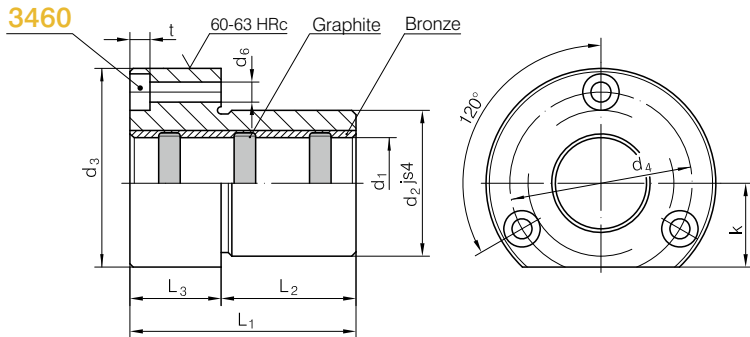


1242.1 ISO

ISO 9448-4 DIN 9831

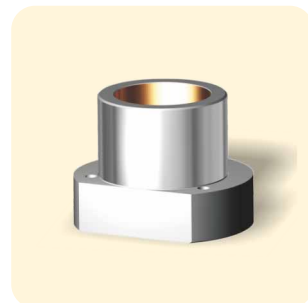
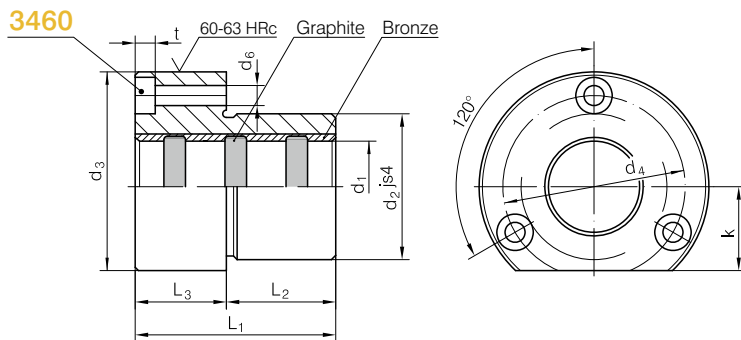


1242.1 ISO - d₁

L ₁	L ₂	L ₃	t	k	d ₆	d ₄	d ₃	d ₂	d ₁				
52	37	15	4,6	18	4,5	40	50	32	19 20				
62		25	5,7	23	5,5	50	63	40	24 25				
72	47								30	6,8	33	6,6	70
77		60	42	9	38	9	86	104					
102	46								100	120	85	60 63	
													125

1242.2 ISO

ISO 9448-4 DIN 9831



1242.2 ISO - d₁

L ₁	L ₂	L ₃	t	k	d ₆	d ₄	d ₃	d ₂	d ₁				
36	30	6	3,4	15	4,5	35	45	28	15 16				
45		15	4,6	18		40	50	32	19 20				
55	37	25	5,7	23	5,5	50	63	40	24 25				
62									30	6,8	33	6,6	70
67	47	42	9	38	9	86	104	70					
89									46	100	120	85	60 63