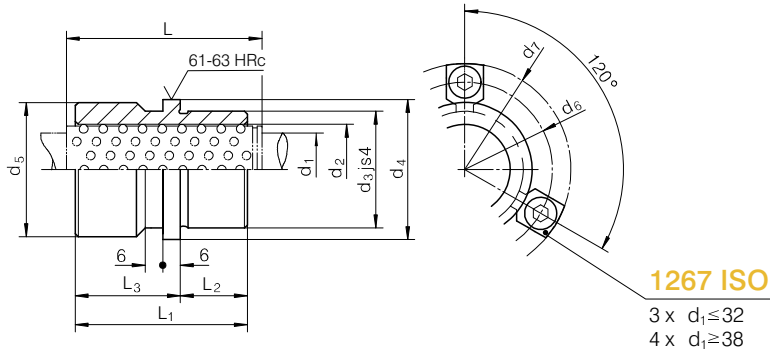


1251.3 ISO

ISO 9448-7 DIN 9831

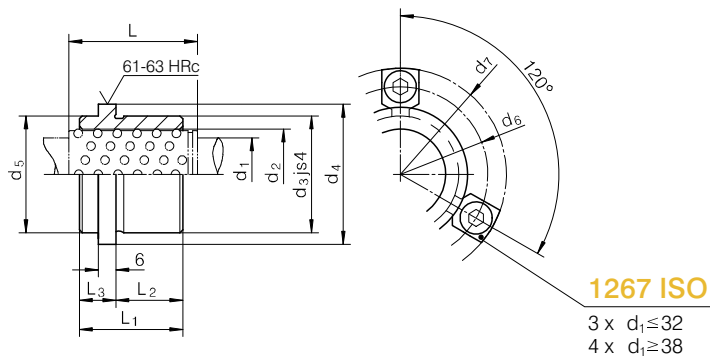


✍️ 1251.3 ISO - d₁

L	L ₁	L ₂	L ₃	d ₇	d ₆	d ₅	d ₄	d ₃	d ₂	d ₁
56	43	23	20	64,7	52	39	40	32	25 26	19 20
71	59		36	72,7	60	46	48	40	30 31	24 25
95	75	30	45	79,7	67	53	56	48	38 40	30 32
105	82	37		89,7	77	63	66	58	46 48	38 40
120	97	47	50	103,7	91	77	80	70	56 58	48 50
140	116	60	56	118,7	106	92	95	85	68 71	60 63
	120		60	141,7	129	115	118	105	92	80

1251.4 ISO

ISO 9448-7 DIN 9831



✍️ 1251.4 ISO - d₁

L	L ₁	L ₂	L ₃	d ₇	d ₆	d ₅	d ₄	d ₃	d ₂	d ₁
45	35	23	12	64,7	52	32	40	32	25 26	19 20
				72,7	60	40	48	40	30 31	24 25
56	42	30		79,7	67	48	56	48	38 40	30 32
63	52	37	15	89,7	77	58	66	58	46 48	38 40
80	65	47	18	103,7	91	70	80	70	56 58	48 50
95	80	60	20	118,7	106	85	95	85	68 71	60 63
120				141,7	129	105	118	105	92	80