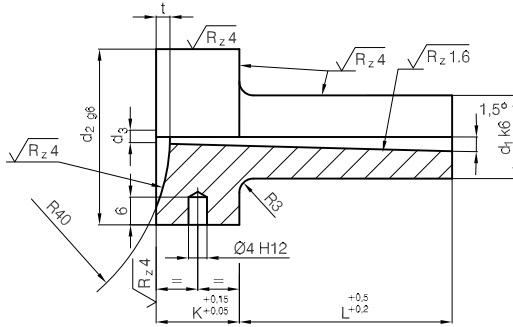


2340.9 H



Mat.: 1.2826 54 ± 2HRc

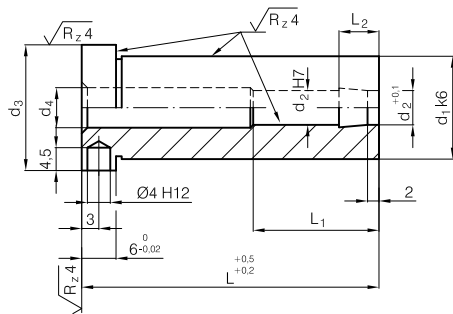


2340.9 H - d₁ x L x d₃

t	K	d ₂	d ₁	L	d ₃
3,0	18	38	18	27	3,5
				36	
				46	
				56	4,5
				27	
				36	
46					

t	K	d ₂	d ₁	L	d ₃
3,0	18	38	18	56	4,5
				76	
				46	
	23	48	24	56	6,5
				76	
				56	
76					

2341 H



Mat.: 1.2826 54 ± 2HRc



2341 H - d₁ x L

L ₂	L ₁	d ₄	d ₃	d ₂	d ₁	L
7,0	18	4,5	16	4	12	22
						27
						36
						46
	22	6,5	22	6	18	22
						27
36						

L ₂	L ₁	d ₄	d ₃	d ₂	d ₁	L
7,0	22	6,5	22	6	18	46
						56
						36
9,5	28	8,5	28	8	24	46
						56
						76
						96