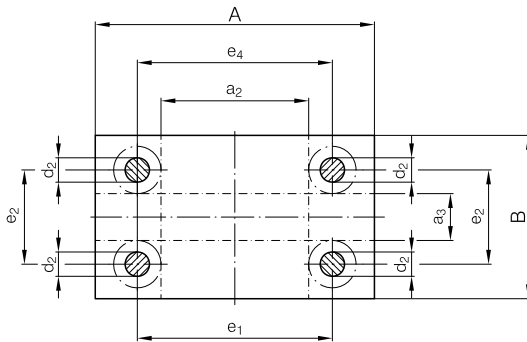
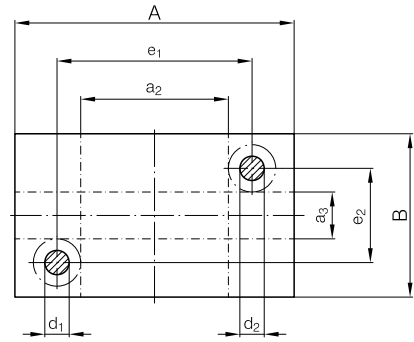


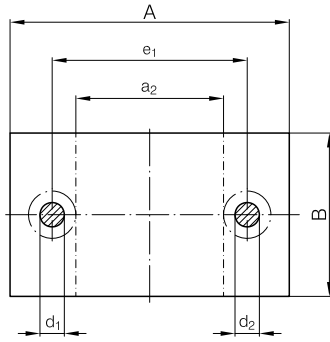
## 1113 ISO



## 1123 ISO



## 1133 ISO



a <sub>2</sub> x B	A x a <sub>3</sub>	d <sub>1</sub>	d <sub>2</sub>	e <sub>1</sub>	e <sub>2</sub>	e <sub>4</sub>	C <sub>1</sub>	C <sub>2</sub>	C <sub>3</sub>	Y	A x B	
60 x 80	-	19	20	100	-	-	32	32	25	1	160 x 80	
60 x 100							32	32		1	160 x 100	
60 x 125							32	32		1	160 x 125	
60 x 160					160 x 60	100	103	32		32	1	160 x 160
70 x 100	-	24	25	120	-	-	40	40		1	2	200 x 100
							40	32		2		
							32	40		3		
							32	32		4		
70 x 125	-	24	25	120	-	-	40	40		1	2	200 x 125
							40	32		2		
							32	40		3		
							32	32		4		
70 x 160	-	24	25	120	-	-	40	32	1	2	200 x 160	
							32	40	2			
							32	32	3			
							40	40	4			
70 x 200	200 x 70	24	25	120	120	123	40	40	1	2	200 x 200	
							40	32	2			
							32	40	3			
							32	32	4			
120 x 125	-	24	25	170	-	-	40	40	1	2	250 x 125	
							40	32	2			
							32	40	3			
							32	32	4			
120 x 160	-	24	25	170	-	-	40	40	1	2	250 x 160	
							40	32	2			
							32	40	3			
							32	32	4			
120 x 200	250 x 70	24	25	170	120	-	40	40	1	2	250 x 200	
							40	32	2			
							32	40	3			
							32	32	4			
120 x 250	250 x 120	24	25	170	170	-	40	40	1	2	250 x 250	
							40	32	2			
							32	40	3			
							32	32	4			
165 x 160	-	30	32	225	-	-	50	50	32	1	315 x 160	
							50	40				2
							40	50				3
							40	40				4



a <sub>2</sub> x B	A x a <sub>3</sub>	d <sub>1</sub>	d <sub>2</sub>	e <sub>1</sub>	e <sub>2</sub>	e <sub>4</sub>	c <sub>1</sub>	c <sub>2</sub>	c <sub>3</sub>	Y	A x B			
165 x 200	315 x 50	30	32	225	110	228	50	50	32	1	315 x 200			
							50	40		2				
							40	50		3				
					40		40	4						
50	50				1									
50	40				2									
165 x 250	315 x 100			225	160		50	50		3	315 x 250			
							40	50		4				
							40	40		1				
165 x 315	315 x 165			225	110		225	228		50	50	2	315 x 315	
										50	40	3		
										40	50	4		
		40	40			1								
250 x 200	400 x 50	30	32	310	110	313	50	50	32	1	400 x 200			
							50	40		2				
							40	50		3				
					40		40	4						
50	50				1									
50	40				2									
250 x 250	400 x 100			160	160		225	228		50	50	3	400 x 250	
										40	50	4		
										40	40	1		
250 x 315	400 x 165			310	110		225	228		50	40	32	2	400 x 315
										40	50		3	
										40	40		4	
		50	50			1								
250 x 400	400 x 250	310	160	310	228	50	40	32	2	400 x 400				
						50	50		3					
						40	50		4					
						40	40		1					
330 x 250	500 x 80	38	40	400	150	403	50	50	32	1	500 x 250			
							50	40		2				
							40	50		3				
					40		40	4						
50	50				1									
50	40				2									
330 x 315	500 x 145			215	215		300	228		50	40	32	3	500 x 315
										40	50		4	
										40	40		1	
330 x 400	500 x 240			300	150		300	228		50	50	32	2	500 x 400
										50	40		3	
										40	50		4	
		40	40			1								
330 x 500	500 x 330	400	150	400	228	50	50	32	2	500 x 500				
						50	40		3					
						40	50		4					
						40	40		1					
430 x 315	630 x 115	48	50	510	195	513	63	63	40	1	630 x 315			
							63	50		2				
							50	63		3				
					50		50	4						
63	63				1									
63	50				2									
430 x 400	630 x 200			280	280		513	228		50	63	32	3	630 x 400
										50	50		4	
										63	63		1	
430 x 500	630 x 300			380	195		380	228		63	50	32	2	630 x 500
										50	63		3	
										50	50		4	
		63	63			1								
430 x 630	630 x 430	510	195	510	228	63	50	32	2	630 x 630				
						50	63		3					
						50	50		4					
						63	63		1					
510 x 400	710 x 200	280	280	513	228	63	63	40	1	710 x 400				
						63	50		2					
						50	63		3					
						50	50		4					
63	63					1								
63	50					2								
510 x 500	710 x 300	380	380	593	228	50	63	32	3	710 x 500				
						50	50		4					
						63	63		1					
510 x 630	710 x 430	510	195	510	228	63	50	32	2	710 x 630				
						50	63		3					
						50	50		4					
						63	63		1					
600 x 400	800 x 200	280	280	593	228	63	63	40	1	800 x 400				
						63	50		2					
						50	63		3					
						50	50		4					
63	63					1								
63	50					2								
600 x 500	800 x 300	380	380	683	228	50	63	32	3	800 x 500				
						50	50		4					
						63	63		1					
600 x 630	800 x 430	510	195	510	228	63	50	32	2	800 x 630				
						50	63		3					
						50	50		4					
						63	63		1					