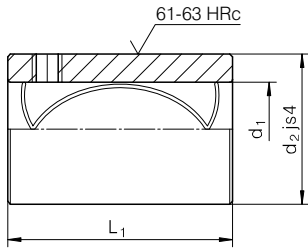


1230 ISO

ISO 9448-2 DIN 9831

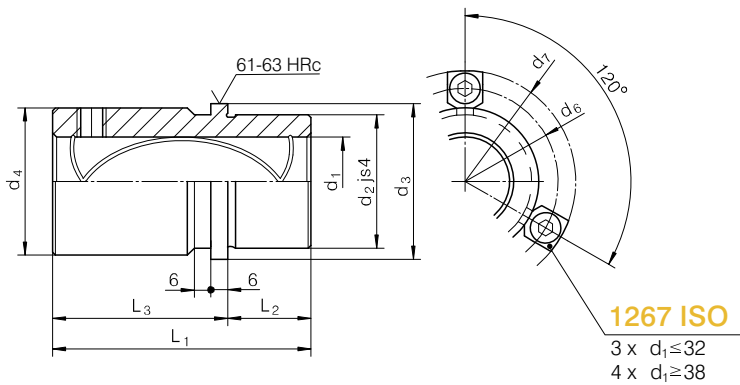


1230 ISO - d₁ x L₁

d ₂	d ₁	L ₁	d ₂	d ₁	L ₁	d ₂	d ₁	L ₁
28	15 - 16	30	48	30 - 32	77	70	48 - 50	120
		37			30			37
		47			47			47
		60			60			60
32	19 - 20	30	58	38 - 40	30	85	60 - 63	60
		37			37			37
		47			47			47
		60			60			60
40	24 - 25	30						
		37						
		47						
		60						

1231.1 ISO

ISO 9448-6 DIN 9831



1231.1 ISO - d₁

L ₁	L ₂	L ₃	d ₇	d ₆	d ₄	d ₃	d ₂	d ₁
59	23	36	64,7	52	39	40	32	19 - 20
79		56	72,7	60	46	48	40	24 - 25
93	30	63	79,7	67	53	56	48	30 - 32
108	37	71	89,7	77	63	66	58	38 - 40
127	47	80	103,7	91	77	80	70	48 - 50
150	60	90	118,7	106	92	95	85	60 - 63