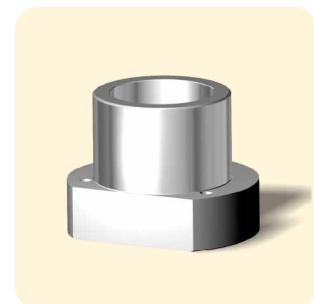
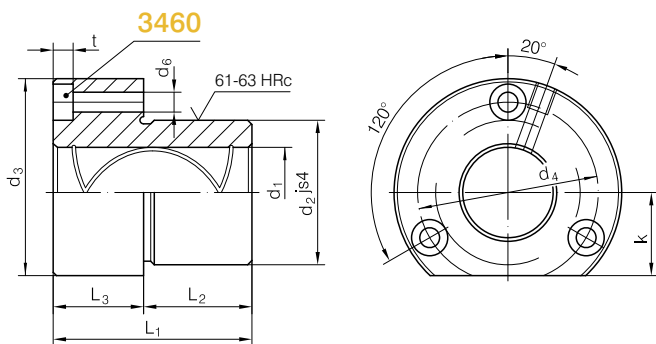
 **1232.1 ISO - d₁**

L ₁	L ₂	L ₃	t	k	d ₆	d ₄	d ₃	d ₂	d ₁
52	37	15	4,6	18	4,5	40	50	32	19 - 20
62		25	5,7	23	5,5	50	63	40	24 - 25
72		47	30	6,8	28	6,6	58	72	48
77	33		38	9	33	6,6	70	85	58
102	60	42	9	46	9	86	104	70	48 - 50
125	75	50	11	56	11	100	120	85	60 - 63
				56	11	125	148	105	80



 **1232.2 ISO - d₁**

L ₁	L ₂	L ₃	t	k	d ₆	d ₄	d ₃	d ₂	d ₁
36	30	6	3,4	15	4,5	35	45	28	15 - 16
45		15	4,6	18		40	50	32	19 - 20
55		25	5,7	23	5,5	50	63	40	24 - 25
62	37	30	6,8	28	6,6	58	72	48	30 - 32
67		33	38	9	33	6,6	70	85	58
89	47	42	9	46	9	86	104	70	48 - 50
				46	9	100	120	85	60 - 63