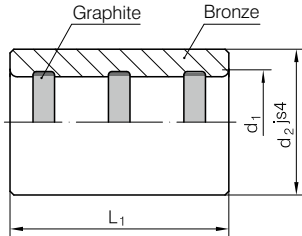


1240.1 ISO

ISO 9448-2 DIN 9831

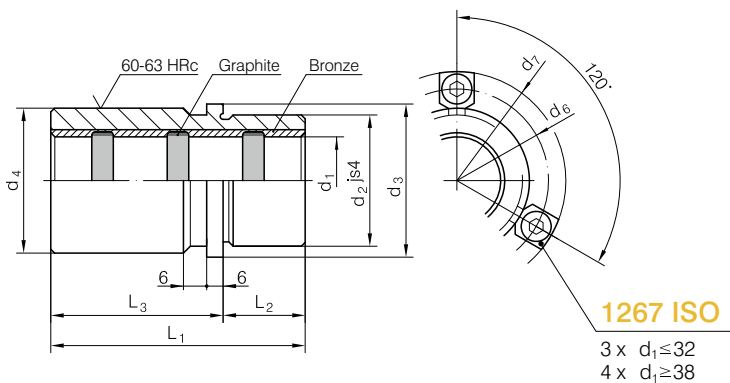


1240.1 ISO - d₁ x L₁

d ₂	d ₁	L ₁	d ₂	d ₁	L ₁	d ₂	d ₁	L ₁
22	10-11-12	23	40	24 - 25	37	58	38 - 40	120
		30			47			37
		37			60			47
28	15 - 16	23	48	30 - 32	30	70	48 - 50	60
		30			37			60
		37			47			77
		47			60			95
32	19 - 20	23	58	38 - 40	30	85	60 - 63	60
		30			37			60
		37			47			77
		47			60			95
		60			77			120
40	24 - 25	23				105	80	60
		30	47	60	110			
						120		

1241.1 ISO

ISO 9448-6 DIN 9831



1267 ISO
 3 x d₁ ≤ 32
 4 x d₁ ≥ 38

1241.1 ISO - d₁

L ₁	L ₂	L ₃	d ₇	d ₆	d ₄	d ₃	d ₂	d ₁
59	23	36	64,7	52	39	40	32	19 - 20
79	23	56	72,7	60	46	48	40	24 - 25
93	30	63	79,7	67	53	56	48	30 - 32
108	37	71	89,7	77	63	66	58	38 - 40
127	47	80	103,7	91	77	80	70	48 - 50
150	60	90	118,7	106	92	95	85	60 - 63
150	60	90	141,7	129	115	118	105	80