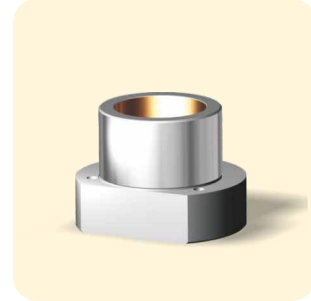
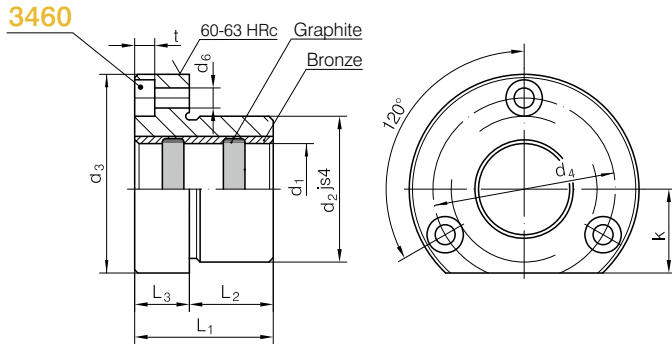


1242.3 ISO

ISO 9448-4 DIN 9831

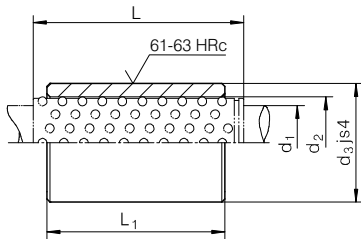


1242.3 ISO - d₁

L ₁	L ₂	L ₃	t	k	d ₆	d ₄	d ₃	d ₂	d ₁
29	23	6	3,4	15	4,5	35	45	28	15 16
38			15	4,6		18	40	50	32
	45	30		5,7	23	5,5	50	63	40
55			25		28		58	72	48
	62	37		6,8	33	6,6	70	85	58
9			38	9	86	104	70	48 50	

1250 ISO

ISO 9448-3 DIN 9831



1250 ISO - d₁ x L₁

L	d ₃	d ₂	d ₁	L ₁
40	22	14-15-16	10-11-12	23
				30
				37
45	28	21 - 22	15 - 16	23
				30
				37
56	32	25 - 26	19 - 20	47
71				60
45				40
	30			
	23			

L	d ₃	d ₂	d ₁	L ₁
45	40	30 - 31	24 - 25	30
56				37
71				47
95	48	38 - 40	30 - 32	60
45				77
50				30
56	58	46 - 48	38 - 40	37
71				47
95				60
120	85	68 - 71	60 - 63	77
45				95
50				60
63	105	92	80	77
71				120
95				120
140	140	105	92	60
77				
95				

L	d ₃	d ₂	d ₁	L ₁
95	58	46 - 48	38 - 40	77
120				95
140				120
50	70	56 - 58	48 - 50	37
63				47
80				60
95	85	68 - 71	60 - 63	77
120				95
140				120
95	105	92	80	60
77				
95				
140	140	105	92	120
77				
95				