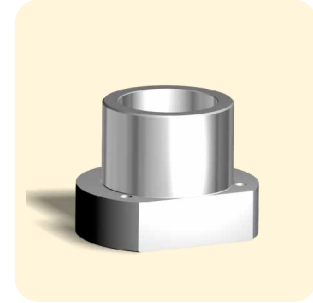
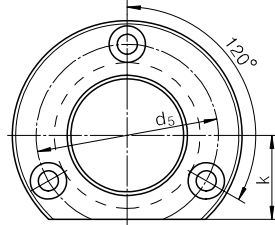
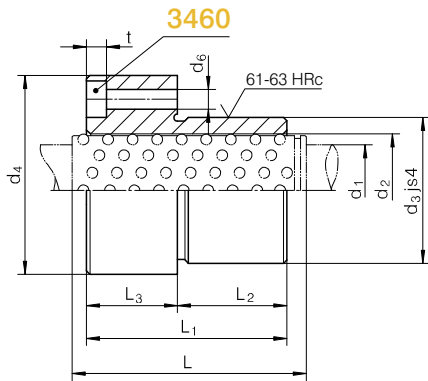


1252.2 ISO

ISO 9448-5 DIN 9831

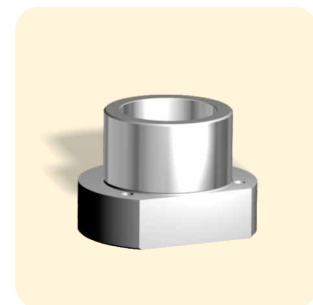
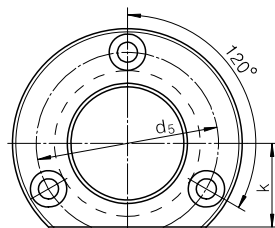
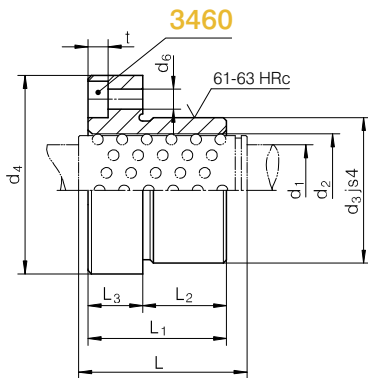


1252.2 ISO - d₁

L	L ₁	L ₂	L ₃	t	k	d ₆	d ₅	d ₄	d ₃	d ₂	d ₁
45	36	30	6	3,4	15	4,5	35	45	28	21	15
			15	4,6	18		40	50	32	25	16
71	55		25	5,7	23	5,5	50	63	40	30	24
	62	28	28	58	72		48	38	30	25	
80	67	37	30	6,8	33	6,6	70	85	58	46	38
			48	40	56	48	40				
95	89		47	42	9	38	9	86	104	70	56
		100						120	85	68	50

1252.3 ISO

ISO 9448-5 DIN 9831



1252.3 ISO - d₁

L	L ₁	L ₂	L ₃	t	k	d ₆	d ₅	d ₄	d ₃	d ₂	d ₁
40	25	16	9	4,6	13	4,5	33	43	26	16	12
45	29	23	6	3,4	15		35	45	28	21	15
	38		4,6	18	40	50	32	25	16		
56			45	30	15	5,7	5,5	50	63	40	30
	28	58						72	48	38	30
63	55	25	6,8		33	6,6	70	85	58	46	38
80	62	37	25	9	38	9	86	104	70	56	48
							58	50			