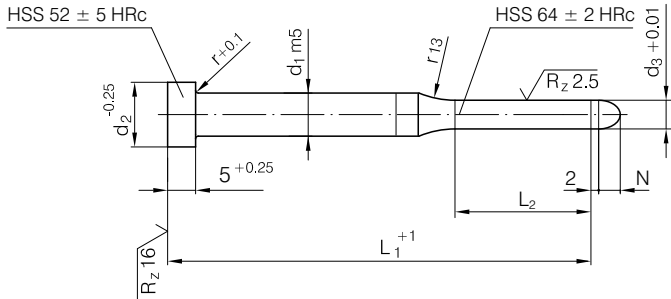


1323

ISO 8020



Mat.: HSS

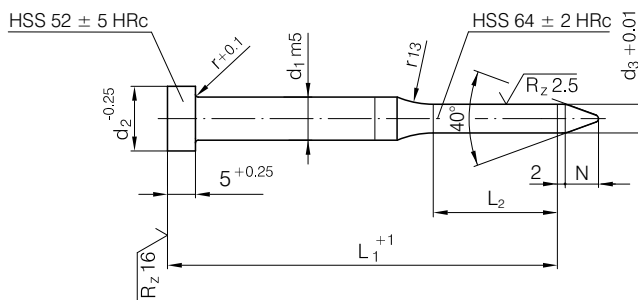
✍️ 1323 - d₁ x L₁/d₃ x L₂

d ₂	r	N	d ₁	L ₁ =71	L ₁ =80	L ₁ =90	L ₁ =100	d ₃	L ₂		
8	0,3 ^{+0.1}	4	5	■	■			1,60 - 4,99	8	10	13
9		8	6	■	■			1,60 - 5,99	8	10	13
11		8	8	■	■	■		2,50 - 7,99	10	13	19
13		8	10	■	■	■	■	4,00 - 9,99	10	13	19
16	0,4 ^{+0.1}	12	13	■	■	■	■	5,00 - 12,99	10	13	19
19		15	16	■	■	■	■	8,00 - 15,99	13	19	25
24		15	20	■	■	■	■	12,00 - 19,99	13	19	25
29		15	25	■	■	■	■	16,50 - 24,99	13	19	25

d ₃	N
<5	4
5,1 ÷ 10	8
10,1 ÷ 15	12
>15	15

1324

ISO 8020



Mat.: HSS

✍️ 1324 - d₁ x L₁/d₃ x L₂

d ₂	r	d ₁	L ₁ =71	L ₁ =80	L ₁ =90	L ₁ =100	L ₁ =110	L ₁ =125	L ₁ =140	d ₃	N	L ₂		
8	0,3 ^{+0.1}	5	■	■						1,60 - 4,99	4	8	10	13
9		6	■	■	■					1,60 - 5,99	5	8	10	13
11		8	■	■	■	■				2,50 - 7,99	6	10	13	19
13		10	■	■	■	■	■			4,00 - 9,99	8	10	13	19
16	0,4 ^{+0.1}	13	■	■	■	■	■			5,00 - 12,99	10	10	13	19
19		16	■	■	■	■	■	■		8,00 - 15,99	15	13	19	25
24		20	■	■	■	■	■	■	■	12,00 - 19,99	20	13	19	25
29		25	■	■	■	■	■	■	■	16,50 - 24,99	25	13	19	25