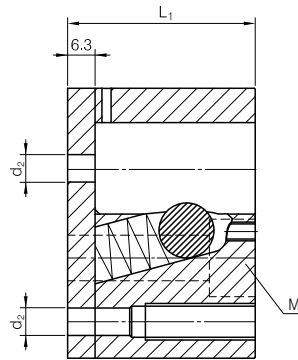
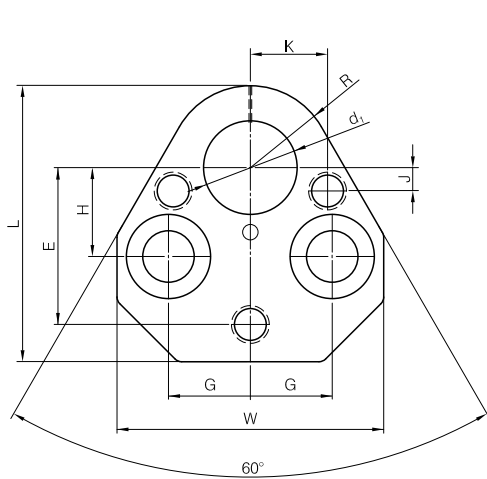


1380



1381



1380 - d<sub>1</sub> x L<sub>1</sub>

E	G	L	W	R	H	J	K	d <sub>2</sub>	M	d <sub>1</sub>	L <sub>1</sub>
23,00	11,10	41,30	37,80	8,00	19,00	9,00	8,00	3	M6	6	32
26,92	11,12	44,50	39,90	9,50	19,05	7,50	9,00		M8	10	
29,97	14,27	50,80	48,30	12,70	19,05	6,50	12,00	M8	13		
31,75	15,87	54,00	51,60	14,30	19,05	6,00	13,50	M8	16		
33,53	17,47	60,30	58,20	17,50	19,05	5,00	16,50	M10	20		
40,64	19,84	69,90	66,50	22,20	23,82	7,00	22,00	M12	25		
								6			

1381 - d<sub>1</sub> x L<sub>1</sub>

E	G	L	W	R	H	J	K	d <sub>2</sub>	M	d <sub>1</sub>	L <sub>1</sub>
26,92	11,12	44,50	39,90	9,50	19,05	7,50	9,00	6	M8	10	41
29,97	14,27	50,80	48,30	12,70	19,05	6,50	12,00		M8	13	
31,75	15,87	54,00	51,60	14,30	19,05	6,00	13,50		M8	16	
33,53	17,47	60,30	58,20	17,50	19,05	5,00	16,50		M10	20	
40,64	19,84	69,90	66,50	22,20	23,82	7,00	22,00		M12	25	
40,64	19,84	69,90	66,50	22,20	23,82	7,00	22,00		M12	32	
43,99	24,00	81,00	77,80	26,00	27,00	10,00	26,00		M12	40	