

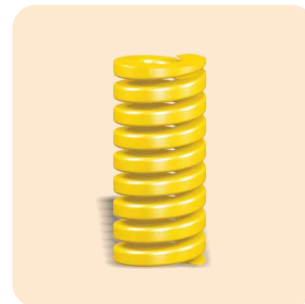
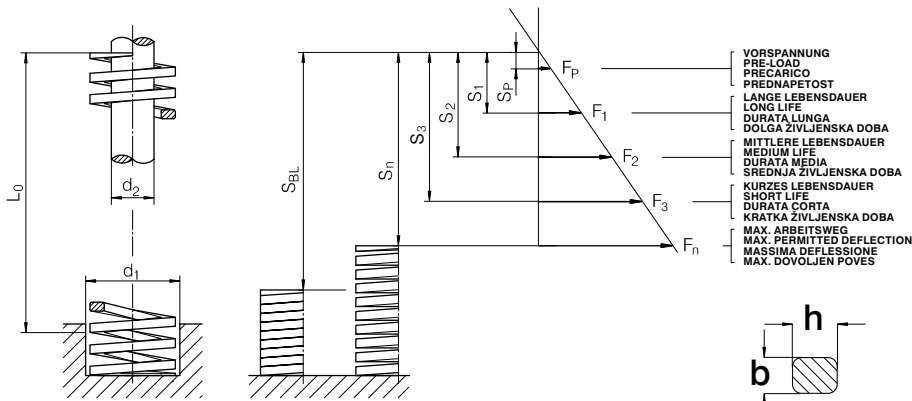
3410.4

KENNFARBE: GELB BESONDERS - SCHWERE BELASTUNG
 COLOUR: YELLOW - EXTRA HEAVY LOAD

BARVA: RUMENA - ZELO TEŽKA OBREMENTEV
 COLORE: GIALLO - CARICO EXTRA FORTE



ISO 10243



3410.4 - d₁ x L₀

| S ₁ (17%L ₀) | | S ₂ (20%L ₀) | | S ₃ (22,5%L ₀) | | S _n (25%L ₀) | | S _{BL} | c | d ₂ | d ₁ | L ₀ | b x h | |
|-------------------------------------|------|-------------------------------------|------|---------------------------------------|------|-------------------------------------|------|-----------------|--------|----------------|----------------|----------------|-----------|-----|
| N | mm | N | mm | N | mm | N | mm | mm | (N/mm) | (mm) | | mm | mm | |
| 158 | 4,3 | 184 | 5,0 | 207 | 5,6 | 232 | 6,3 | 7,7 | 36,8 | 5 | 10 | 25 | 1,9 x 1,6 | |
| 151 | 5,4 | 179 | 6,4 | 201 | 7,2 | 223 | 8,0 | 10,6 | 27,9 | | | | | |
| 154 | 6,5 | 180 | 7,6 | 203 | 8,6 | 225 | 9,5 | 12,6 | 23,7 | | | | | |
| 144 | 7,5 | 169 | 8,8 | 190 | 9,9 | 211 | 11,0 | 13,8 | 19,2 | | | | | |
| 144 | 8,7 | 168 | 10,2 | 189 | 11,5 | 211 | 12,8 | 16,2 | 16,5 | | | | | |
| 144 | 10,9 | 169 | 12,8 | 190 | 14,4 | 211 | 16,0 | 20,4 | 13,2 | | | | | |
| 141 | 12,9 | 166 | 15,2 | 186 | 17,1 | 207 | 19,0 | 25,2 | 10,9 | | | | | |
| 135 | 51,9 | 159 | 61,0 | 178 | 68,6 | 198 | 76,3 | 111,0 | 2,6 | | | | | 305 |
| 252 | 4,3 | 293 | 5,0 | 329 | 5,6 | 369 | 6,3 | 8,1 | 58,5 | 6,3 | 12,5 | 25 | 2,6 x 2,0 | |
| 237 | 5,4 | 281 | 6,4 | 316 | 7,2 | 351 | 8,0 | 9,9 | 43,9 | | | | | |
| 234 | 6,5 | 274 | 7,6 | 308 | 8,6 | 342 | 9,5 | 12,9 | 36,0 | | | | | |
| 227 | 7,5 | 267 | 8,8 | 300 | 9,9 | 333 | 11,0 | 14,1 | 30,3 | | | | | |
| 228 | 8,7 | 267 | 10,2 | 301 | 11,5 | 335 | 12,8 | 17,4 | 26,2 | | | | | |
| 231 | 10,9 | 271 | 12,8 | 305 | 14,4 | 339 | 16,0 | 21,0 | 21,2 | | | | | |
| 221 | 12,9 | 260 | 15,2 | 292 | 17,1 | 325 | 19,0 | 26,4 | 17,1 | | | | | |
| 219 | 15,1 | 258 | 17,8 | 290 | 20,0 | 323 | 22,3 | 31,5 | 14,5 | | | | | |
| 220 | 17,3 | 259 | 20,4 | 291 | 23,0 | 324 | 25,5 | 36,0 | 12,7 | | | | | |
| 223 | 51,9 | 262 | 61,0 | 295 | 68,6 | 328 | 76,3 | 111,0 | 4,3 | | | | | 305 |
| 507 | 4,3 | 590 | 5,0 | 664 | 5,6 | 743 | 6,3 | 8,5 | 118,0 | 8 | 16 | 25 | 3,2 x 2,9 | |
| 481 | 5,4 | 570 | 6,4 | 641 | 7,2 | 712 | 8,0 | 11,0 | 89,0 | | | | | |
| 469 | 6,5 | 548 | 7,6 | 616 | 8,6 | 685 | 9,5 | 13,2 | 72,1 | | | | | |
| 457 | 7,5 | 536 | 8,8 | 603 | 9,9 | 670 | 11,0 | 14,7 | 60,9 | | | | | |
| 455 | 8,7 | 533 | 10,2 | 600 | 11,5 | 669 | 12,8 | 17,7 | 52,3 | | | | | |
| 449 | 10,9 | 527 | 12,8 | 593 | 14,4 | 659 | 16,0 | 21,9 | 41,2 | | | | | |
| 440 | 12,9 | 518 | 15,2 | 583 | 17,1 | 648 | 19,0 | 27,8 | 34,1 | | | | | |
| 445 | 15,1 | 525 | 17,8 | 591 | 20,0 | 658 | 22,3 | 31,2 | 29,5 | | | | | |
| 443 | 17,3 | 522 | 20,4 | 588 | 23,0 | 653 | 25,5 | 37,9 | 25,6 | | | | | 102 |
| 439 | 19,6 | 515 | 23,0 | 580 | 25,9 | 645 | 28,8 | 44,5 | 22,4 | | | | | 115 |
| 436 | 51,9 | 512 | 61,0 | 576 | 68,6 | 641 | 76,3 | 113,0 | 8,4 | 305 | | | | |
| 1260 | 4,3 | 1465 | 5,0 | 1648 | 5,6 | 1846 | 6,3 | 6,9 | 293,0 | 10 | 20 | 25 | 4,1 x 3,8 | |
| 1210 | 5,4 | 1434 | 6,4 | 1613 | 7,2 | 1792 | 8,0 | 9,4 | 224,0 | | | | | |
| 1151 | 6,5 | 1345 | 7,6 | 1513 | 8,6 | 1682 | 9,5 | 12,0 | 177,0 | | | | | |
| 1118 | 7,5 | 1311 | 8,8 | 1475 | 9,9 | 1639 | 11,0 | 13,5 | 149,0 | | | | | |
| 1114 | 8,7 | 1306 | 10,2 | 1469 | 11,5 | 1638 | 12,8 | 16,2 | 128,0 | | | | | |
| 1079 | 10,9 | 1267 | 12,8 | 1426 | 14,4 | 1584 | 16,0 | 21,2 | 99,0 | | | | | |
| 1054 | 12,9 | 1242 | 15,2 | 1397 | 17,1 | 1552 | 19,0 | 24,7 | 81,7 | | | | | |
| 1049 | 15,1 | 1237 | 17,8 | 1392 | 20,0 | 1550 | 22,3 | 28,8 | 69,5 | | | | | |
| 1048 | 17,3 | 1236 | 20,4 | 1391 | 23,0 | 1545 | 25,5 | 34,8 | 60,6 | | | | | |
| 1039 | 19,6 | 1219 | 23,0 | 1371 | 25,9 | 1526 | 28,8 | 39,0 | 53,0 | | | | | |
| 1026 | 21,6 | 1207 | 25,4 | 1357 | 28,6 | 1511 | 31,8 | 43,0 | 47,5 | | | | | |
| 1023 | 23,8 | 1204 | 28,0 | 1345 | 31,3 | 1505 | 35,0 | 45,3 | 43,0 | | | | | |
| 1006 | 25,8 | 1186 | 30,4 | 1334 | 34,2 | 1482 | 38,0 | 50,4 | 39,0 | | | | | |
| 1100 | 51,9 | 1293 | 61,0 | 1455 | 68,6 | 1618 | 76,3 | 103,0 | 21,2 | | | | | 152 |
| | | | | | | | | | | | | 305 | | |

3410.4 - d₁ x L₀

| S ₁ (17%L ₀) | | S ₂ (20%L ₀) | | S ₃ (22,5%L ₀) | | S _n (25%L ₀) | | S _{BL} | c | d ₂ | d ₁ | L ₀ | b x h | | |
|-------------------------------------|------|-------------------------------------|------|---------------------------------------|------|-------------------------------------|------|-----------------|--------|----------------|----------------|----------------|-----------|----|-------------|
| N | mm | N | mm | N | mm | N | mm | mm | (N/mm) | (mm) | | | mm | | |
| 1974 | 4,3 | 2295 | 5,0 | 2582 | 5,6 | 2892 | 6,3 | 7,3 | 459,0 | 12,5 | 25 | | 5,4 x 4,6 | | |
| 2020 | 5,4 | 2394 | 6,4 | 2693 | 7,2 | 2992 | 8,0 | 10,7 | 374,0 | | | | | | |
| 1950 | 6,5 | 2280 | 7,6 | 2580 | 8,6 | 2850 | 9,5 | 12,0 | 300,0 | | | | | | |
| 1830 | 7,5 | 2147 | 8,8 | 2416 | 9,9 | 2684 | 11,0 | 14,4 | 244,0 | | | | | | |
| 1810 | 8,7 | 2122 | 10,2 | 2392 | 11,5 | 2662 | 12,8 | 17,4 | 208,0 | | | | | | |
| 1755 | 10,9 | 2061 | 12,8 | 2318 | 14,4 | 2576 | 16,0 | 21,4 | 161,0 | | | | | | |
| 1690 | 12,9 | 1991 | 15,2 | 2240 | 17,1 | 2489 | 19,0 | 26,9 | 131,0 | | | | | | |
| 1676 | 15,1 | 1976 | 17,8 | 2220 | 20,0 | 2475 | 22,3 | 30,9 | 111,0 | | | | | | |
| 1666 | 17,3 | 1965 | 20,4 | 2210 | 23,0 | 2456 | 25,5 | 36,7 | 96,3 | | | | | | |
| 1680 | 19,6 | 1971 | 23,0 | 2217 | 25,9 | 2468 | 28,8 | 40,3 | 85,7 | | | | | | |
| 1648 | 21,6 | 1938 | 25,4 | 2180 | 28,6 | 2426 | 31,8 | 45,1 | 76,3 | | | | | | |
| 1571 | 23,8 | 1848 | 28,0 | 2066 | 31,3 | 2310 | 35,0 | 47,6 | 66,0 | | | | | | |
| 1638 | 25,8 | 1930 | 30,4 | 2172 | 34,2 | 2413 | 38,0 | 53,5 | 63,5 | | | | | | |
| 1633 | 30,3 | 1919 | 35,6 | 2159 | 40,1 | 2399 | 44,5 | 63,9 | 53,9 | | | | | | |
| 1622 | 34,5 | 1908 | 40,6 | 2147 | 45,7 | 2388 | 50,8 | 70,2 | 47,0 | | | | | | |
| 1604 | 51,9 | 1885 | 61,0 | 2121 | 68,6 | 2358 | 76,3 | 110,0 | 30,9 | | | | | | |
| 3120 | 6,5 | 3648 | 7,6 | 4128 | 8,6 | 4560 | 9,5 | 11,4 | 480,0 | 16 | 32 | 7,3 x 5,9 | | | |
| 2925 | 7,5 | 3432 | 8,8 | 3861 | 9,9 | 4290 | 11,0 | 13,7 | 390,0 | | | | | | |
| 2784 | 8,7 | 3264 | 10,2 | 3680 | 11,5 | 4096 | 12,8 | 15,6 | 320,0 | | | | | | |
| 2934 | 10,9 | 3446 | 12,8 | 3876 | 14,4 | 4307 | 16,0 | 20,0 | 269,0 | | | | | | |
| 2825 | 12,9 | 3329 | 15,2 | 3745 | 17,1 | 4161 | 19,0 | 24,4 | 219,0 | | | | | | |
| 2723 | 15,1 | 3209 | 17,8 | 3611 | 20,0 | 4021 | 22,3 | 29,7 | 180,0 | | | | | | |
| 2682 | 17,3 | 3162 | 20,4 | 3557 | 23,0 | 3953 | 25,5 | 35,1 | 155,0 | | | | | | |
| 2744 | 19,6 | 3220 | 23,0 | 3623 | 25,9 | 4032 | 28,8 | 39,0 | 140,0 | | | | | | |
| 2678 | 21,6 | 3150 | 25,4 | 3543 | 28,6 | 3943 | 31,8 | 42,8 | 124,0 | | | | | | |
| 2673 | 23,8 | 3144 | 28,0 | 3512 | 31,3 | 3931 | 35,0 | 48,6 | 112,0 | | | | | | |
| 2632 | 25,8 | 3101 | 30,4 | 3488 | 34,2 | 3876 | 38,0 | 52,4 | 102,0 | | | | | | |
| 2672 | 30,3 | 3140 | 35,6 | 3532 | 40,1 | 3925 | 44,5 | 60,9 | 88,2 | | | | | | |
| 2622 | 34,5 | 3086 | 40,6 | 3471 | 45,7 | 3861 | 50,8 | 69,2 | 76,0 | | | | | | |
| 2627 | 43,2 | 3089 | 50,8 | 3475 | 57,2 | 3861 | 63,5 | 88,1 | 60,8 | | | | | | |
| 2543 | 51,9 | 2989 | 61,0 | 3363 | 68,6 | 3739 | 76,3 | 104,0 | 49,0 | | | | | | |
| 5464 | 8,7 | 6406 | 10,2 | 7206 | 11,5 | 8038 | 12,8 | 15,0 | 628,0 | | | | 20 | 40 | 8,4 x 7,5 |
| 5308 | 10,9 | 6234 | 12,8 | 7013 | 14,4 | 7792 | 16,0 | 19,5 | 487,0 | | | | | | |
| 4889 | 12,9 | 5761 | 15,2 | 6481 | 17,1 | 7201 | 19,0 | 23,3 | 379,0 | | | | | | |
| 4847 | 15,1 | 5714 | 17,8 | 6428 | 20,0 | 7158 | 22,3 | 26,7 | 321,0 | | | | | | |
| 4861 | 17,3 | 5732 | 20,4 | 6449 | 23,0 | 7166 | 25,5 | 33,8 | 281,0 | | | | | | |
| 4802 | 19,6 | 5635 | 23,0 | 6339 | 25,9 | 7056 | 28,8 | 36,2 | 245,0 | | | | | | |
| 4774 | 21,6 | 5613 | 25,4 | 6315 | 28,6 | 7028 | 31,8 | 40,7 | 221,0 | | | | | | |
| 4641 | 23,8 | 5460 | 28,0 | 6103 | 31,3 | 6825 | 35,0 | 44,5 | 195,0 | | | | | | |
| 4334 | 25,8 | 5107 | 30,4 | 5746 | 34,2 | 6384 | 38,0 | 49,6 | 168,0 | | | | | | |
| 4545 | 30,3 | 5340 | 35,6 | 6015 | 40,1 | 6675 | 44,5 | 59,9 | 150,0 | | | | | | |
| 4554 | 34,5 | 5359 | 40,6 | 6029 | 45,7 | 6706 | 50,8 | 67,1 | 132,0 | | | | | | |
| 4622 | 43,2 | 5436 | 50,8 | 6115 | 57,2 | 6795 | 63,5 | 86,3 | 107,0 | | | | | | |
| 4557 | 51,9 | 5356 | 61,0 | 6025 | 68,6 | 6699 | 76,3 | 104,0 | 87,8 | | | | | | |
| 7728 | 10,9 | 9075 | 12,8 | 10210 | 14,4 | 11344 | 16,0 | 19,3 | 709,0 | 25 | 50 | 11,5 x 9,0 | | | |
| 7379 | 12,9 | 8694 | 15,2 | 9781 | 17,1 | 10868 | 19,0 | 24,2 | 572,0 | | | | | | |
| 7173 | 15,1 | 8455 | 17,8 | 9512 | 20,0 | 10593 | 22,3 | 28,0 | 475,0 | | | | | | |
| 7007 | 17,3 | 8262 | 20,4 | 9295 | 23,0 | 10328 | 25,5 | 33,5 | 405,0 | | | | | | |
| 6899 | 19,6 | 8096 | 23,0 | 9108 | 25,9 | 10138 | 28,8 | 38,6 | 352,0 | | | | | | |
| 6826 | 21,6 | 8026 | 25,4 | 9030 | 28,6 | 10049 | 31,8 | 41,4 | 316,0 | | | | | | |
| 6878 | 23,8 | 8092 | 28,0 | 9046 | 31,3 | 10115 | 35,0 | 47,3 | 289,0 | | | | | | |
| 6166 | 25,8 | 7266 | 30,4 | 8174 | 34,2 | 9082 | 38,0 | 50,2 | 239,0 | | | | | | |
| 6515 | 30,3 | 7654 | 35,6 | 8611 | 40,1 | 9568 | 44,5 | 61,1 | 215,0 | | | | | | |
| 6452 | 34,5 | 7592 | 40,6 | 8541 | 45,7 | 9500 | 50,8 | 67,7 | 187,0 | | | | | | |
| 6610 | 43,2 | 7772 | 50,8 | 8744 | 57,2 | 9716 | 63,5 | 87,0 | 153,0 | | | | | | |
| 6591 | 51,9 | 7747 | 61,0 | 8715 | 68,6 | 9690 | 76,3 | 104,0 | 127,0 | | | | | | |
| 12280 | 12,9 | 14470 | 15,2 | - | - | - | - | 15,5 | 952,0 | | | | 38 | 63 | 11,6 x 14,9 |
| 12360 | 15,1 | 14580 | 17,8 | - | - | - | - | 20,0 | 819,0 | | | | | | |
| 12110 | 17,3 | 14280 | 20,4 | 16065 | 23,0 | 17850 | 25,5 | 30,7 | 700,0 | | | | | | |
| 12152 | 19,6 | 14260 | 23,0 | 16043 | 25,9 | 17860 | 28,8 | 34,9 | 620,0 | | | | | | |
| 12204 | 21,6 | 14351 | 25,4 | 16145 | 28,6 | 17967 | 31,8 | 38,0 | 565,0 | | | | | | |
| 11816 | 25,8 | 13923 | 30,4 | 15664 | 34,2 | 17404 | 38,0 | 47,2 | 458,0 | | | | | | |
| 11635 | 30,3 | 13670 | 35,6 | 15379 | 40,1 | 17088 | 44,5 | 55,8 | 384,0 | | | | | | |
| 11627 | 34,5 | 13682 | 40,6 | 15392 | 45,7 | 17120 | 50,8 | 64,8 | 337,0 | | | | | | |
| 11362 | 43,2 | 13360 | 50,8 | 15030 | 57,2 | 16701 | 63,5 | 86,7 | 263,0 | | | | | | |
| 11314 | 51,9 | 13298 | 61,0 | 14960 | 68,6 | 16633 | 76,3 | 106,0 | 218,0 | | | | | | |

