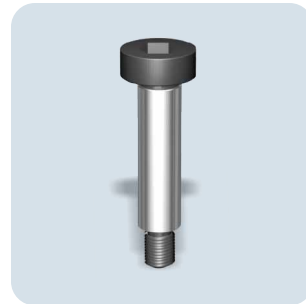
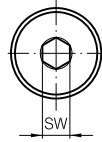
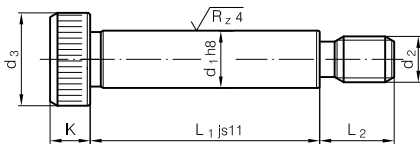


3440

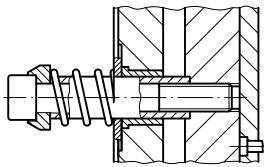
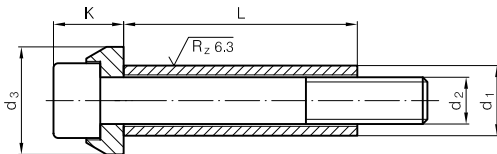


3440 - d₁ x L₁

d ₂	d ₃	L ₂	K	SW	d ₁	L ₁
M5 x 0,8	10	9,5	4,5	3	6	16
						20
						25
						30
						40
M6 x 1	13	11	5,5	4	8	16
						20
						25
						30
						40
M8 x 1,25	16	13	7	5	10	16
						20
						25
						30
						40

d ₂	d ₃	L ₂	K	SW	d ₁	L ₁
M10 x 1,5	18	16	8	6	12	20
						25
						30
						40
						50
						60
M12 x 1,75	24	18	11	8	16	80
						100
						30
						40
						50
						60
M16 x 2	30	22	14	10	20	80
						100
						120
						40
						50
						60

3445



3445 - d₁ x L

d ₂	d ₃	K	d ₁	L
M6	15	10	10	20
				30
				40
				50
				60
M8	19	13	12,5	30
				40
				50
				60
				70
M10	23	15	15	80
				100
				30
				40
				50

d ₂	d ₃	K	d ₁	L
M10	23	15	15	80
				100
M12	27	18	17,5	40
				50
				60
				70
				80
				100
M16	34	24	23	120
				50
				60
				70
				80
				100

