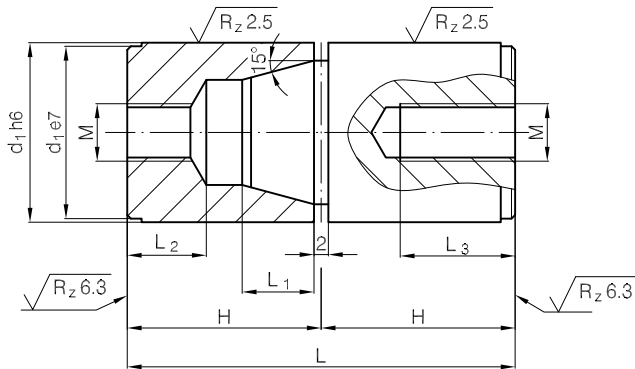


2260.0 H



Mat.: 1.7131 60 ± 2HRc

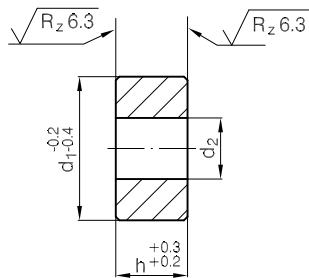


2260.0 H - d_1

L_1	L_2	M	L_3	H	L	d_1
4	9	4	10	17	34	12
6	9	5	10	17	34	14
6	9	5	10	17	34	16
9	11	8	16	27	54	20
10	11	8	16	27	54	25
10	11	8	16	27	54	26
14	13	10	20	36	72	30
14	13	10	20	36	72	32
18	13	10	20	46	92	42



2260.1 H



Mat.: 1.7131 60 ± 2HRc



2260.1 H - h x d_1

d_2	h	d_1	d_2	h	d_1	
4,5	10	12	8,5	10	26	
5,5	5	14		20		30
	10					
	14					
	19					
8,5	5	16	11	10	32	
	10					
	19					
	9	20		10	42	
	10					
	20					
9	9	25	13,5	20	54	
	10					
	20					
	20					
9	9	26	17,5	20	80	
	20					

