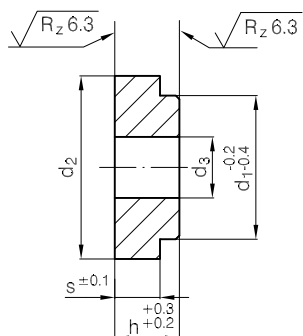


2260.2 H

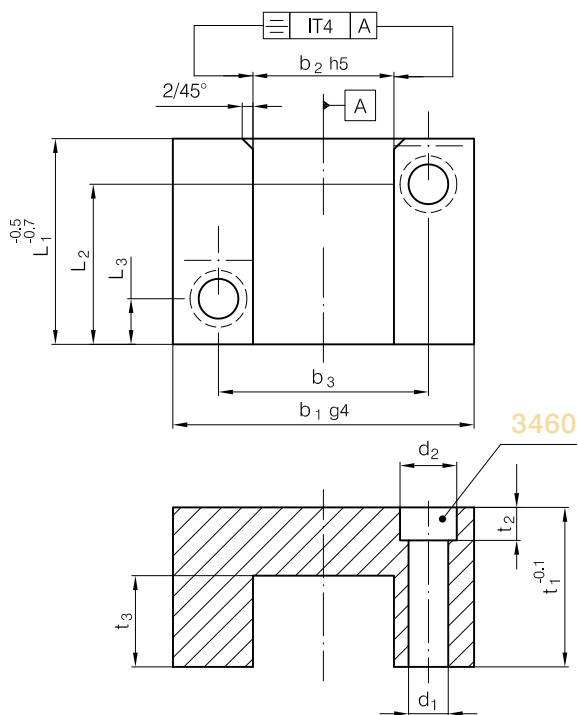


Mat.: 1.7131 60 ± 2HRc

2260.2 H - d₁

h	S	d ₃	d ₂	d ₁
5	3,2	5,5	16	14
9	6,3	8,5	25,5	20
9	6,3	8,5	31,5	26
10	6,3	11	35,5	30
10	6,3	11	47,5	42

2262.0 H



Mat.: 1.7131 60 ± 2HRc

2262.0 H - L₁ x b₁

t ₁	L ₂	L ₃	b ₂	b ₃	t ₂	t ₃	d ₁	d ₂	L ₁	b ₁
20	15		16	26		12			22	40
22	19	7	20	31	6,8	14	6,6	11	27	45
25	27	9	25	35		15			36	50
32	35	11	32	45	9	20	9	15	46	63
36	40	15	40	60	11	23	11	18	56	85
40	48	18	50	74	13	25	14	20	66	100