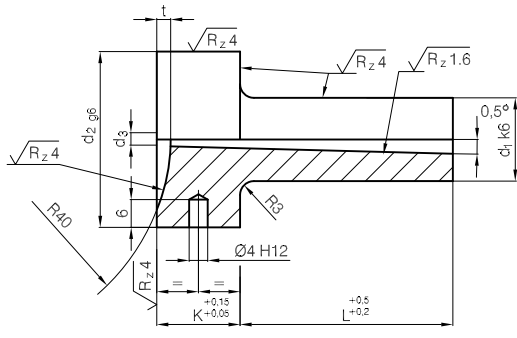


2340.7 H



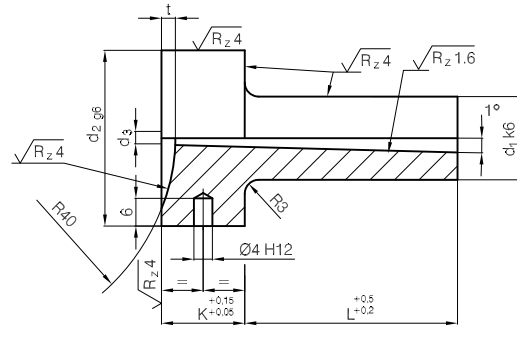
Mat.: 1.2826 54 ± 2HRc

✍️ 2340.7 H - d₁ x L x d₃

t	K	d ₂	d ₁	L	d ₃
1,5	13	28	12	22	2,5
				27	
				36	
				46	
				22	
3,0	18	38	18	27	3,5
				27	
				36	
				46	
				56	
3,0	18	38	18	27	3
				36	
				46	
				46	

t	K	d ₂	d ₁	L	d ₃
3,0	18	38	18	56	3
				76	
				96	
				96	
				116	
3,0	18	38	18	27	4
				36	
				46	
				56	
				76	
3,0	18	38	18	96	4
				96	
				116	

2340.8 H



Mat.: 1.2826 54 ± 2HRc

✍️ 2340.8 H - d₁ x L x d₃

t	K	d ₂	d ₁	L	d ₃
1,5	13	28	12	22	2,5
				27	
				36	
				46	
				22	
3,0	18	38	18	27	3,5
				27	
				36	
				46	
				56	
3,0	18	38	18	27	3
				36	
				46	
				46	

t	K	d ₂	d ₁	L	d ₃
3,0	18	38	18	56	3
				76	
				96	
				96	
				116	
3,0	18	38	18	27	4
				36	
				46	
				56	
				76	
3,0	18	38	18	96	4
				96	
				116	