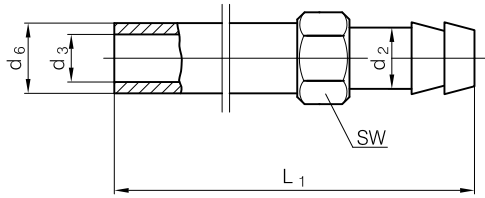


2530

KERN 20
PART SERVER 30



Mat.: Ms

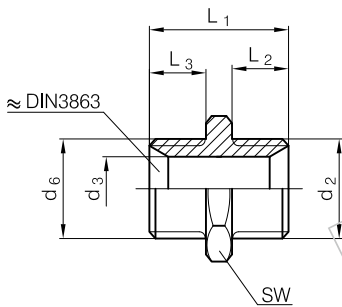


 2530 - $d_2 \times L_1$

d_3	d_6	SW	d_2	L_1
6	10	11	10	240
				360
9	14	15	13	150
				300

2531

KERN 20
PART SERVER 30



Mat.: Ms



 2531 - $d_2 \times d_6$

d_3	L_1	L_2	L_3	SW	d_2	d_6
6	23	9	9	17	M14 x 1,5	M14 x 1,5
					G 1/4 A	M14 x 1,5
13	40	16	16	27	M24 x 1,5	M24 x 1,5
					G 1/2 A	M24 x 1,5