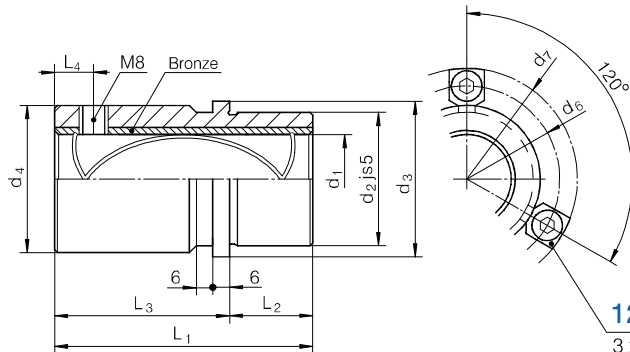


1243.1.ISO

ISO 9448-6 Führungsbuchsen mit Bund, Stahl/Bronze
 DIN 9831 Headed guide bushes, steel/bronze
 Bussole di guida con collare, acciaio/bronzo

Vodilne puše z vencem, jeklo/bron
 Vodící pouzdra s nákrůžkem, ocel/bron
 Vodeče čaure sa vencem, čelik/bron



1267 ISO

3 x $d_1 \leq 32$
 4 x $d_1 \geq 38$



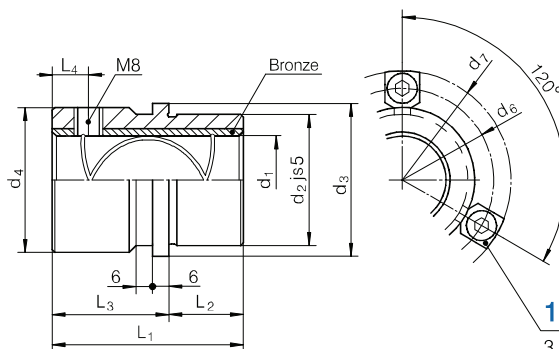
1243.1.ISO - d_1

L ₁	L ₂	L ₃	d ₇	d ₆	d ₄	d ₃	d ₂	d ₁
59	23	36	64,7	52	39	40	32	19 - 20
79	23	56	72,7	60	46	48	40	24 - 25
93	30	63	79,7	67	53	56	48	30 - 32
108	37	71	89,7	77	63	66	58	38 - 40
127	47	80	103,7	91	77	80	70	48 - 50
150	60	90	118,7	106	92	95	85	60 - 63
150	60	90	141,7	129	115	118	105	80

1243.4.ISO

ISO 9448-6 Führungsbuchsen mit Bund, Stahl/Bronze
 DIN 9831 Headed guide bushes, steel/bronze
 Bussole di guida con collare, acciaio/bronzo

Vodilne puše z vencem, jeklo/bron
 Vodící pouzdra s nákrůžkem, ocel/bron
 Vodeče čaure sa vencem, čelik/bron



1267 ISO

3 x $d_1 \leq 32$
 4 x $d_1 \geq 38$



1243.4.ISO - d_1

L ₁	L ₂	L ₃	d ₇	d ₆	d ₄	d ₃	d ₂	d ₁
43	23	20	64,7	52	39	40	32	19 - 20
59		36	72,7	60	46	48	40	24 - 25
75	30	45	79,7	67	53	56	48	30 - 32
82	37	45	89,7	77	63	66	58	38 - 40
97	47	50	103,7	91	77	80	70	48 - 50
116	60	56	118,7	106	92	95	85	60 - 63
120	60	60	141,7	129	115	118	105	80